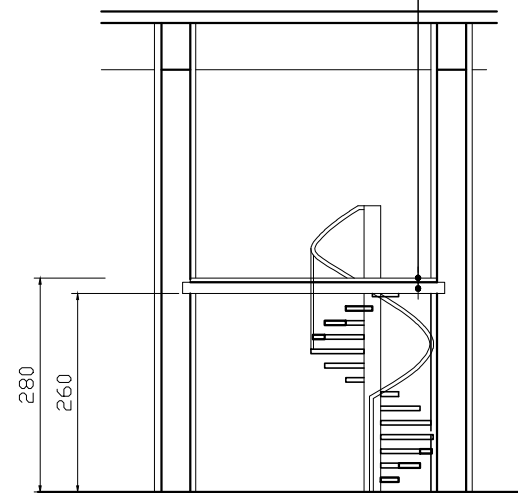


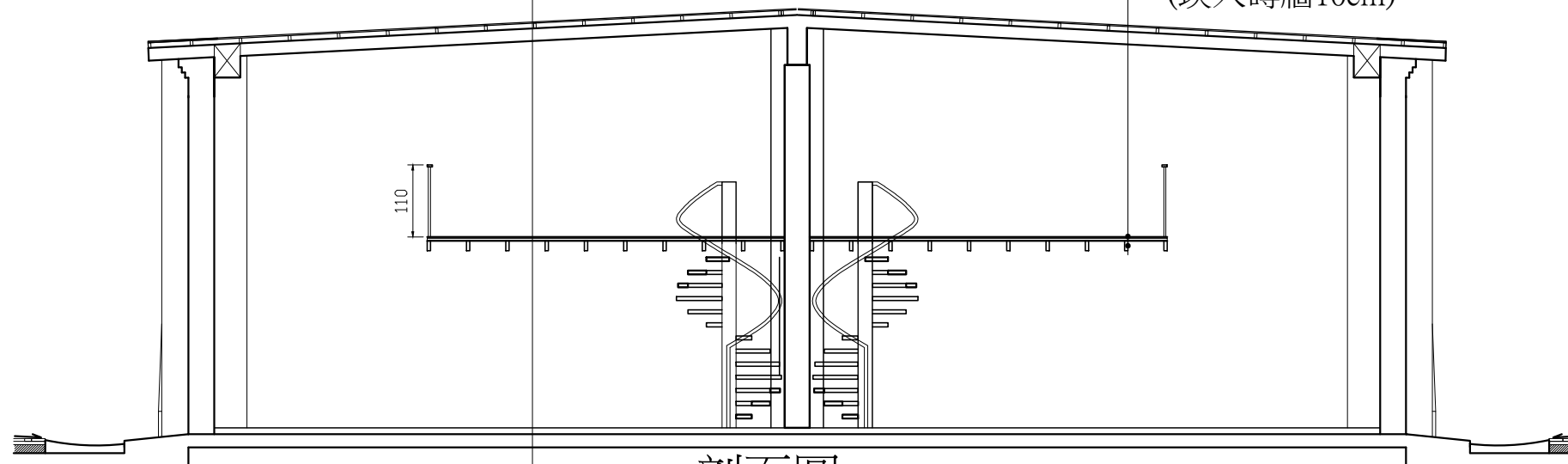
木作承版  
 矩形管  
 150\*50mm,t=4.5mm  
 (嵌入磚牆10cm)



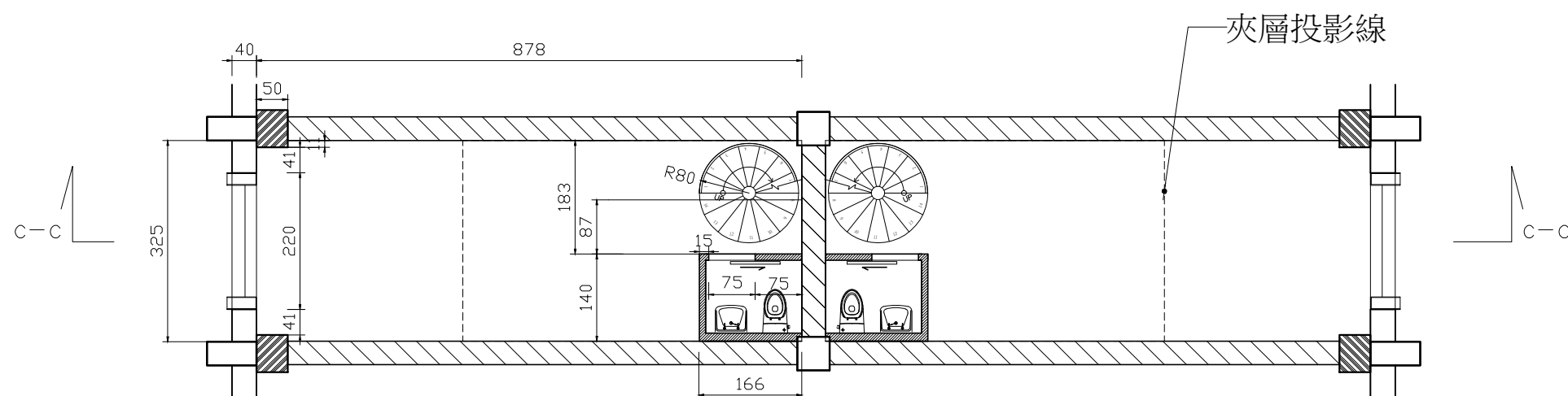
b-b剖面圖 S: 1/150

b-b

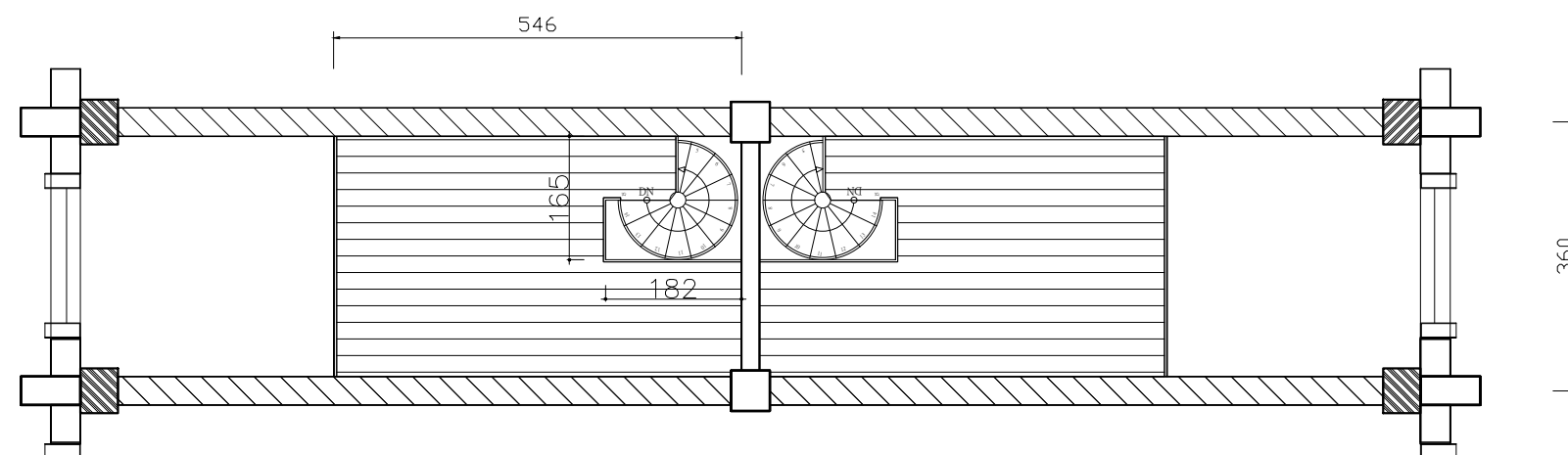
木作承版  
 矩形管  
 150\*50mm,t=4.5mm  
 (嵌入磚牆10cm)



c-c剖面圖 S: 1/150



文化局人才回流專案-1F平面圖 S: 1/150



文化局人才回流專案-夾層平面圖 S: 1/150